



KARTA KATALOGOWA

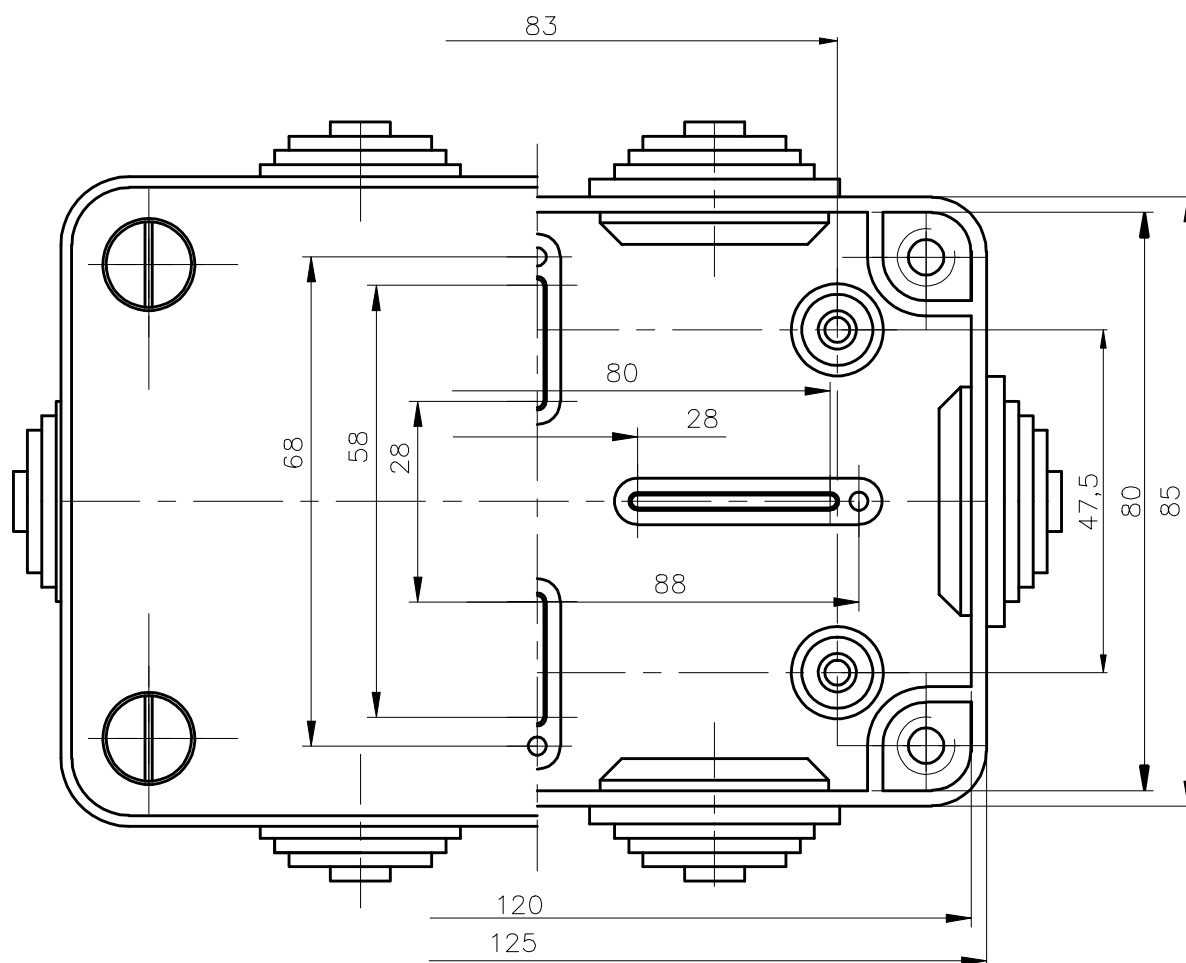
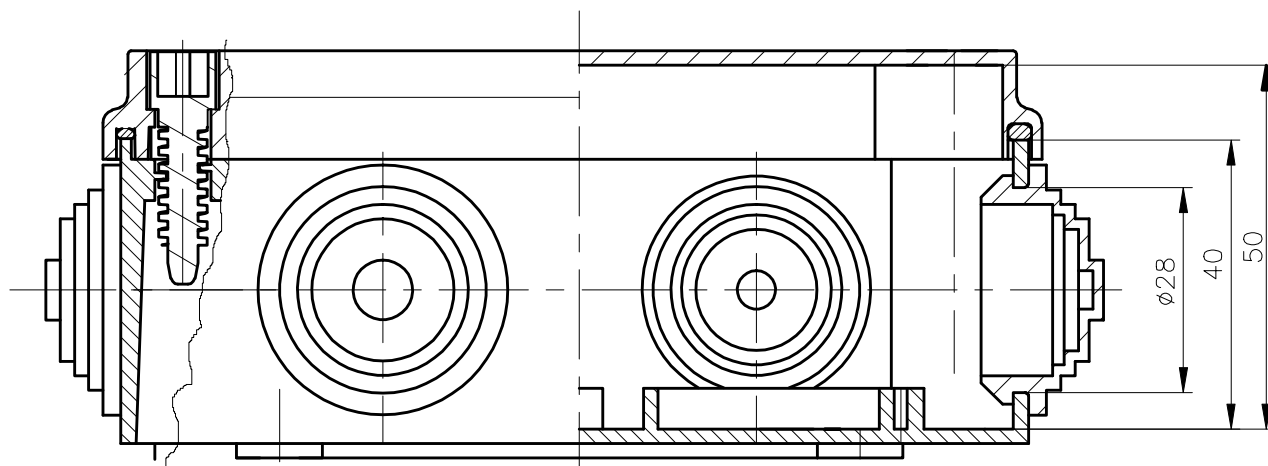
Puszka instalacyjna serii S-BOX

120x80x50 / 6 dławików

INSTALUJ
Z NAJLEPSZYMI

www.pawbol.pl

Nr kat.	IP	Rodzaj tworzywa	Temperatura pracy [°C]	Wymiary wewnętrzne [mm]	Głębokość	Średnica otworu na dławik	Opakowanie zbiorcze szt.	Uwagi
S-BOX 206C	65	PS/ABS	-25 do +60	120x80	50	28mm, PG 21	1	czarny odporny na UV



Norma: PN-EN 60670-1