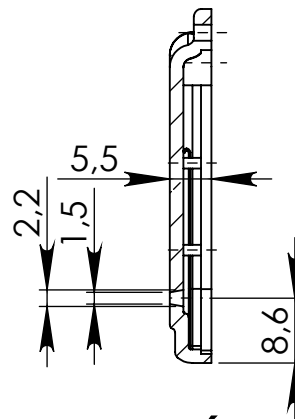
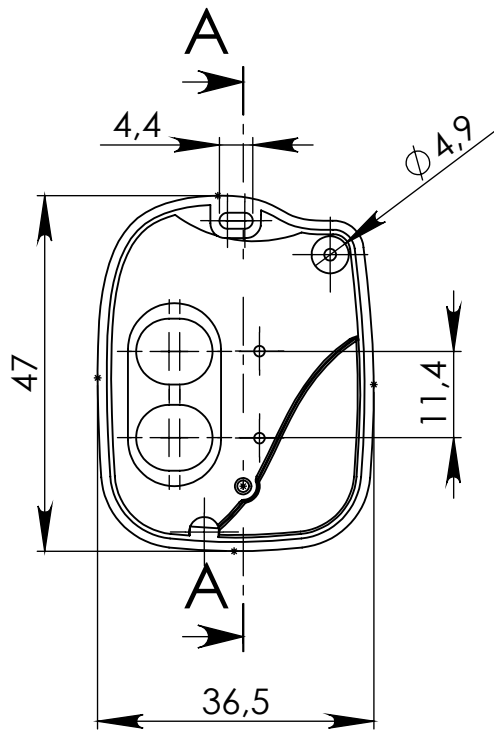
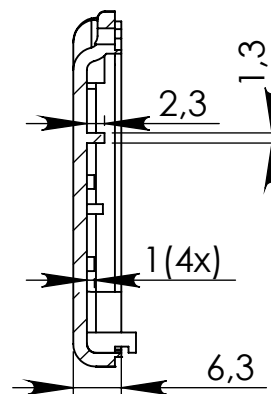
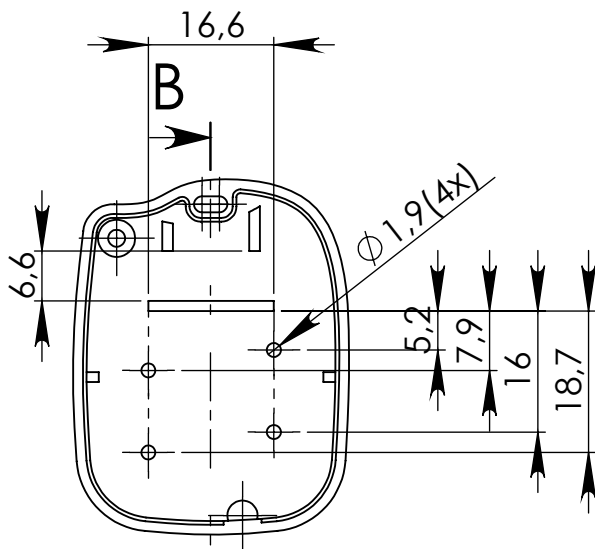


Góra



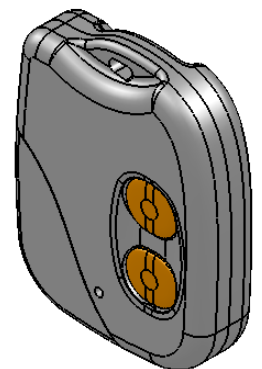
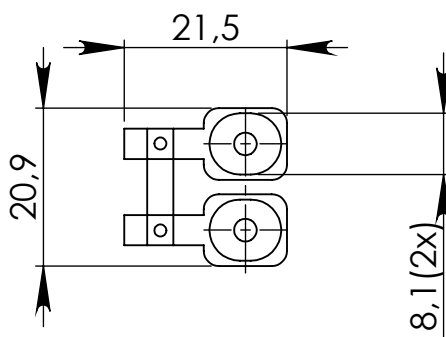
PRZEKRÓJ A-A
SKALA 1 : 1

Dół



PRZEKRÓJ B-B
SKALA 1 : 1

przyciski



UWAGA: Wymiary w tolerancji $\pm 0,5$ mm

Elementy składowe:

- obudowa góra,
- obudowa dół,
- 1 wkręt,
- przyciski,

Format	Skala
A4	1:1

Nr produktu
KMp 96



MASZCZYK®

Krzysztof Maszczyk
05-071 Sulejówek-Miłosna
ul. Mickiewicza 10
tel.: (022) 783 45 20, fax.: (022) 783 90 85
kom: 0602 726 086