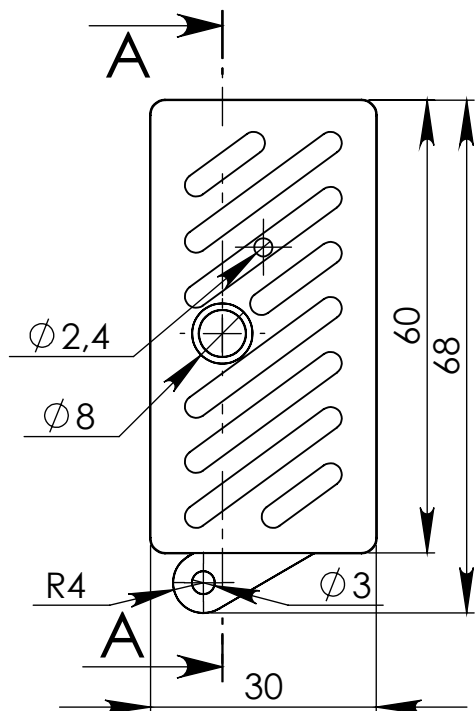
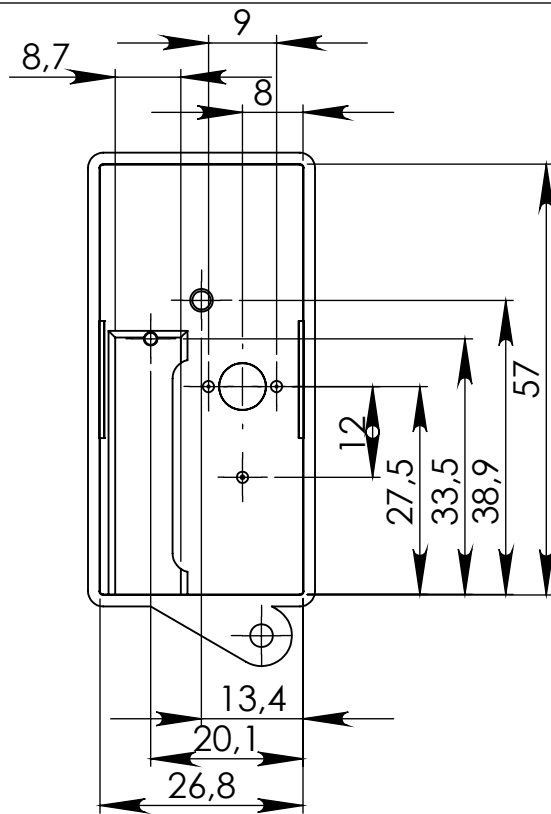
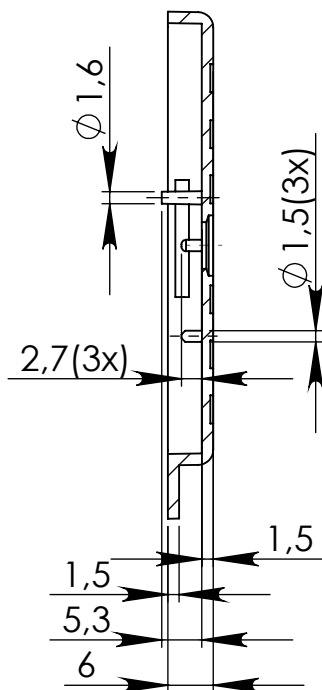


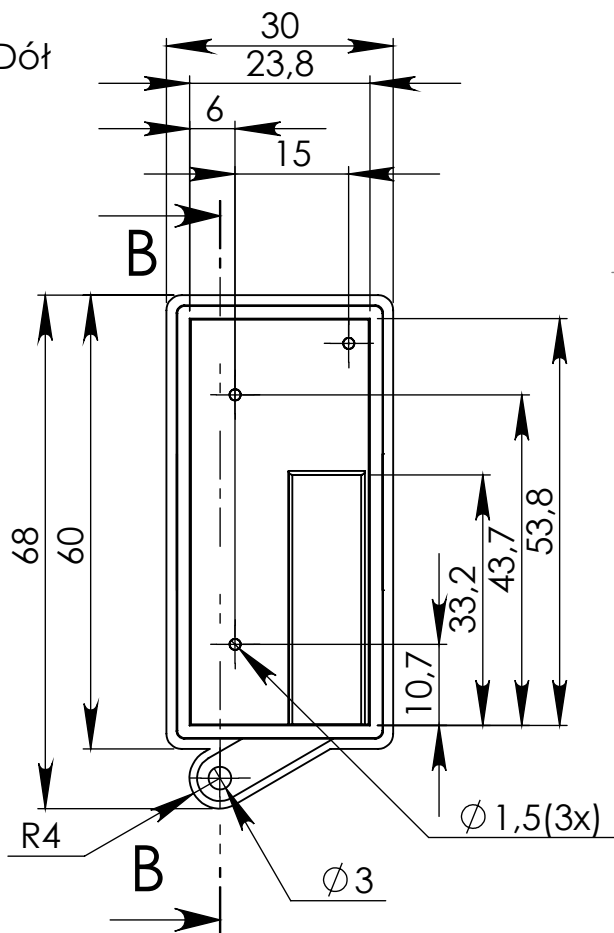
Góra



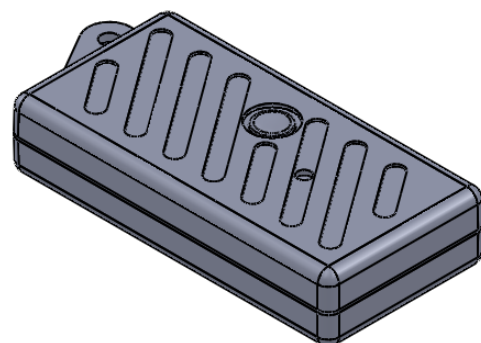
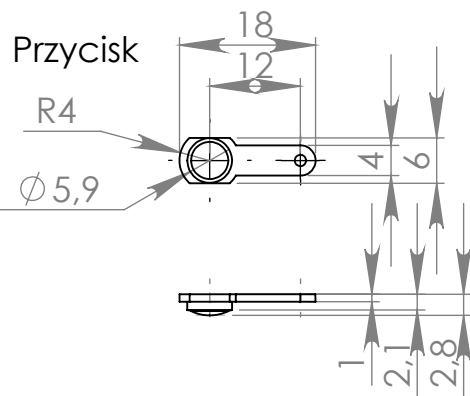
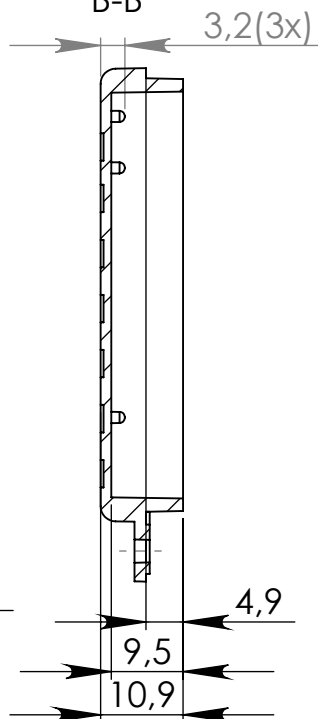
PRZEKRÓJ  
A-A



Dół



PRZEKRÓJ  
B-B



UWAGA: Wymiary w tolerancji  $\pm 0,5\text{mm}$

Elementy składowe:  
- obudowa góra,  
- obudowa dół,  
- przycisk

max PCB - 53,2mm x 23,2mm

Format	Skala
A4	1:1
Nr produktu	
P-12	



**MASZCZYK**<sup>®</sup>

Krzysztof Maszczyk  
05-071 Sulejówek-Miłosna  
ul. Mickiewicza 10  
tel.: (022)783 45 20, fax.: (022)783 90 85  
kom: 0602 726 086