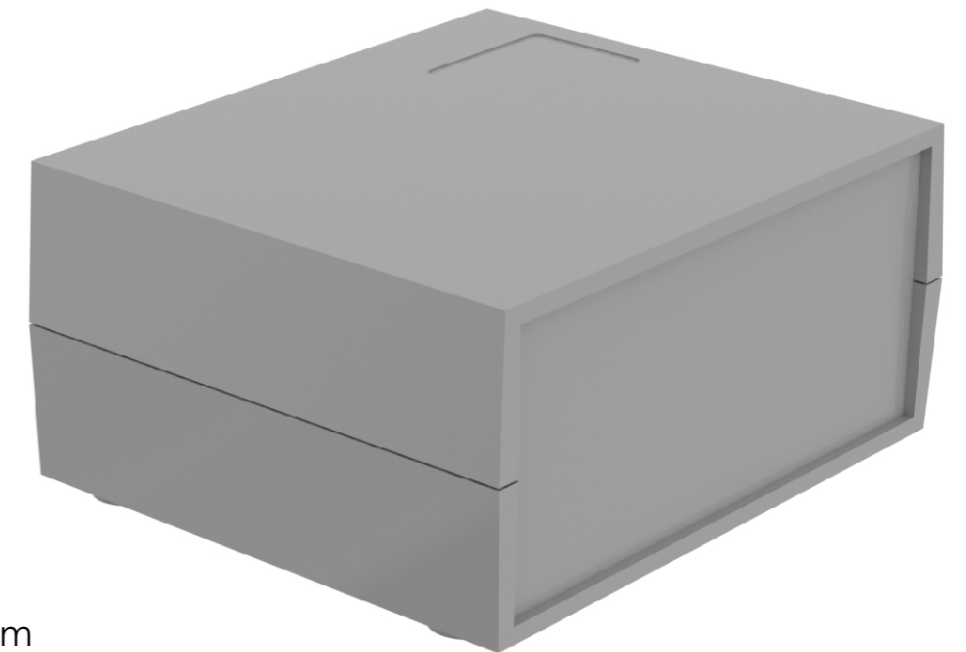


PRZEKRÓJ A-A

- Elementy składowe:
- 2x korpus
 - panel
 - 4x nóżka
 - 4x wkręt



Tolerancja wymiarowa $\pm 0,5$ mm

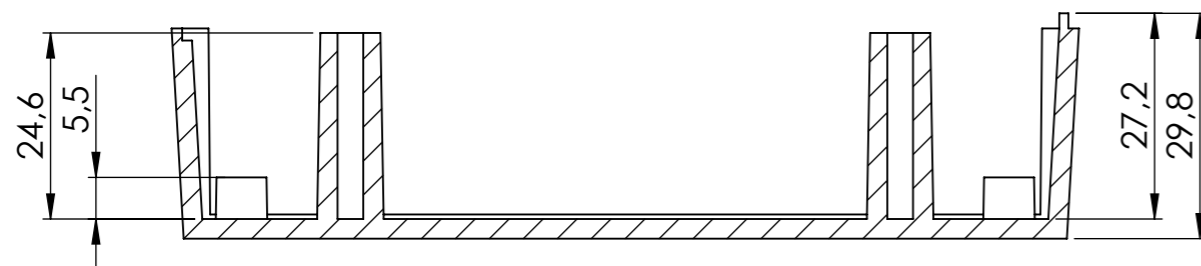
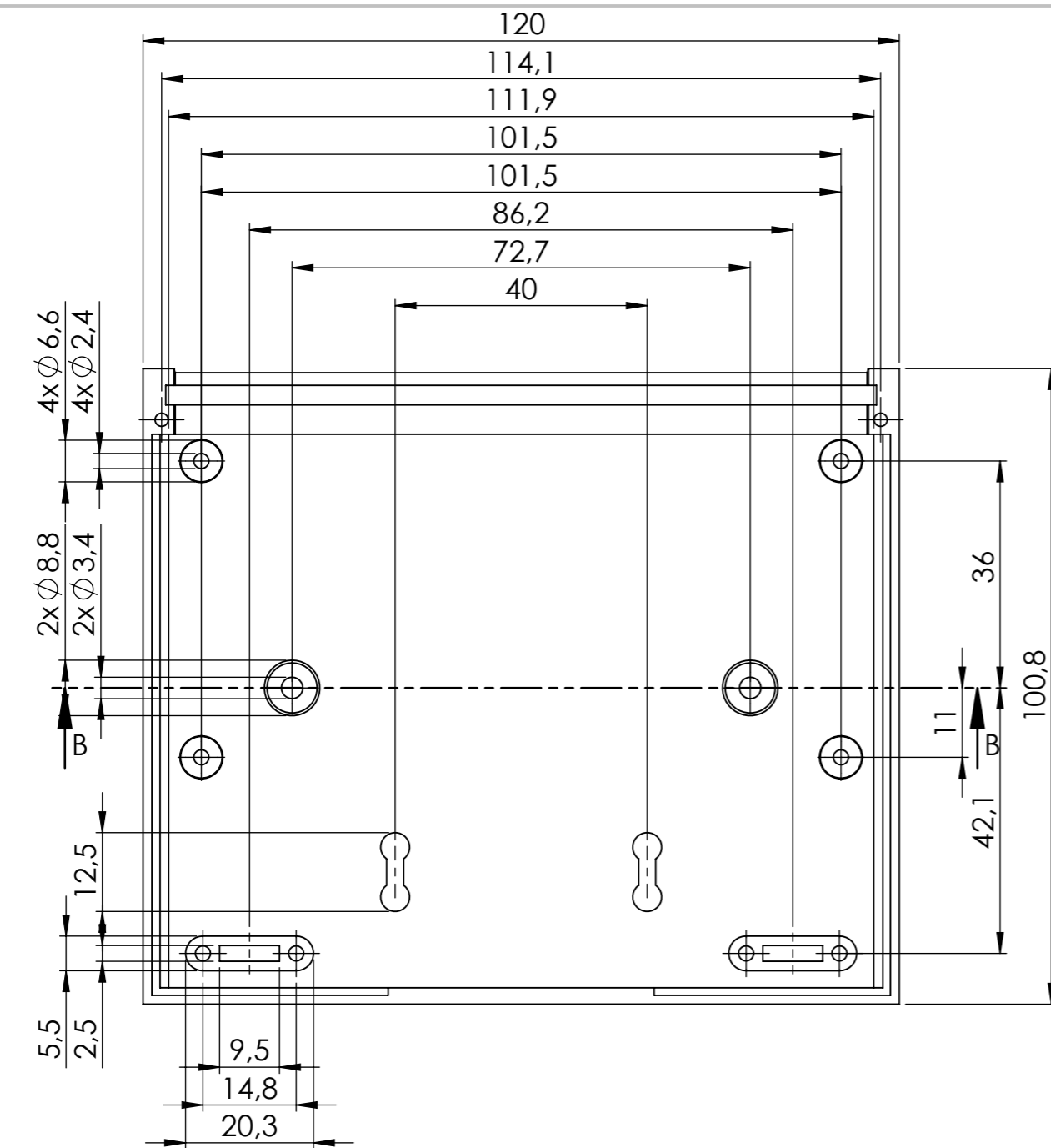
Format	Skala
A3	1:1
Nr Produktu	
KM-56	



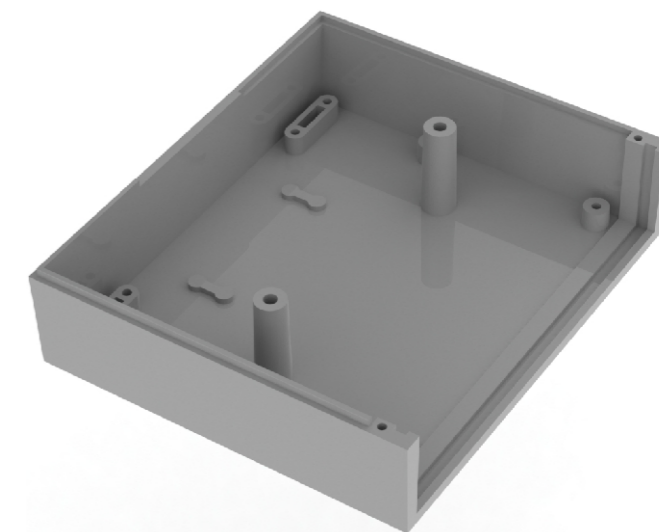
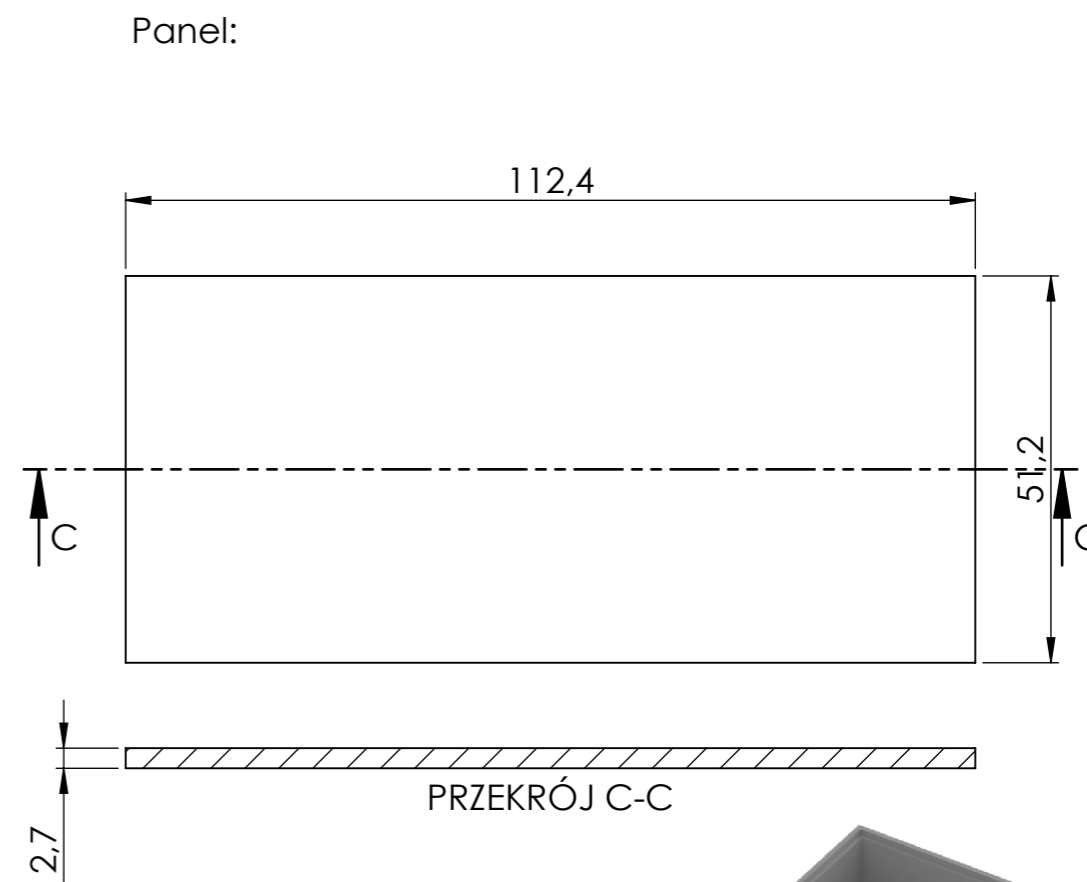
MASZCZYK[®]

OBUDOWY DLA ELEKTRONIKI

„MASZCZYK”
05-071 Sulejówek-Miłosna
ul. Mickiewicza 10
tel: (22) 783-45-20 kom: 602-726-086



PRZEKRÓJ B-B



Tolerancja wymiarowa $\pm 0,5$ mm

Format	Skala
A3	1:1

Nr Produktu
KM-56
 (korpus i panel)



MASZCZYK[®]

OBUDOWY DLA ELEKTRONIKI

„MASZCZYK”
 05-071 Sulejówek-Miłosna
 ul. Mickiewicza 10
 tel: (22) 783-45-20 kom: 602-726-086