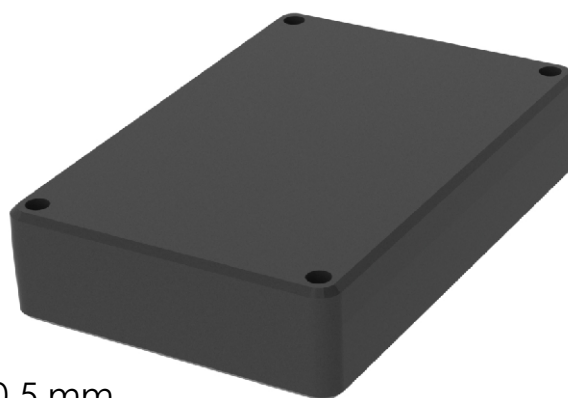


PRZEKRÓJ A-A



Tolerancja wymiarowa $\pm 0,5$ mm

Elementy składowe:
 - korpus
 - pokrywa
 - 4x śruba M3
 - uszczelka

Format A4	Skala 1:1
Nr produktu KM-78I	

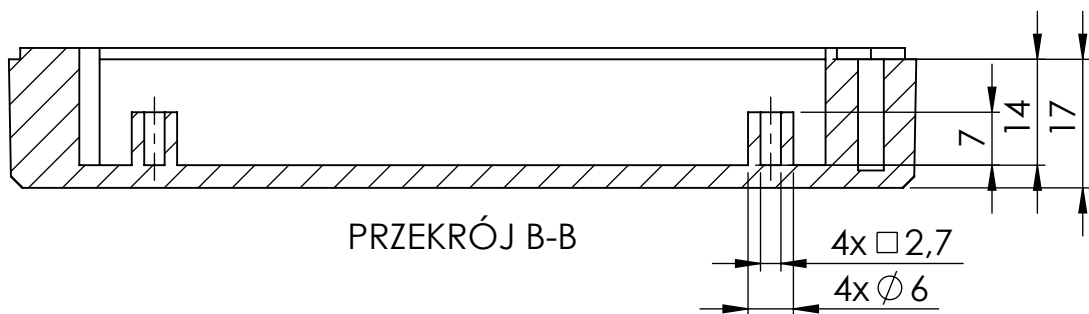
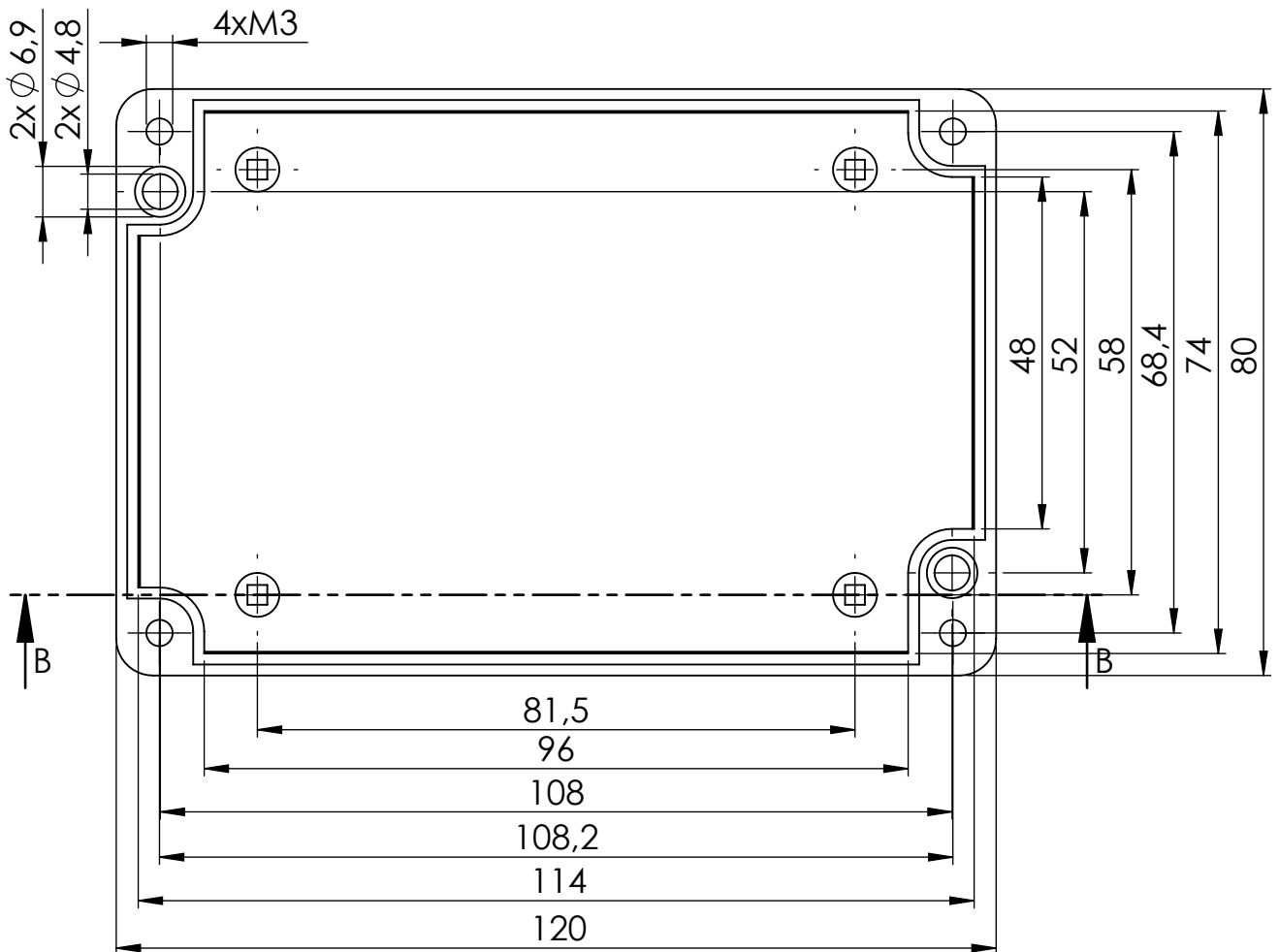


MASZCZYK[®]

OBUDOWY DLA ELEKTRONIKI

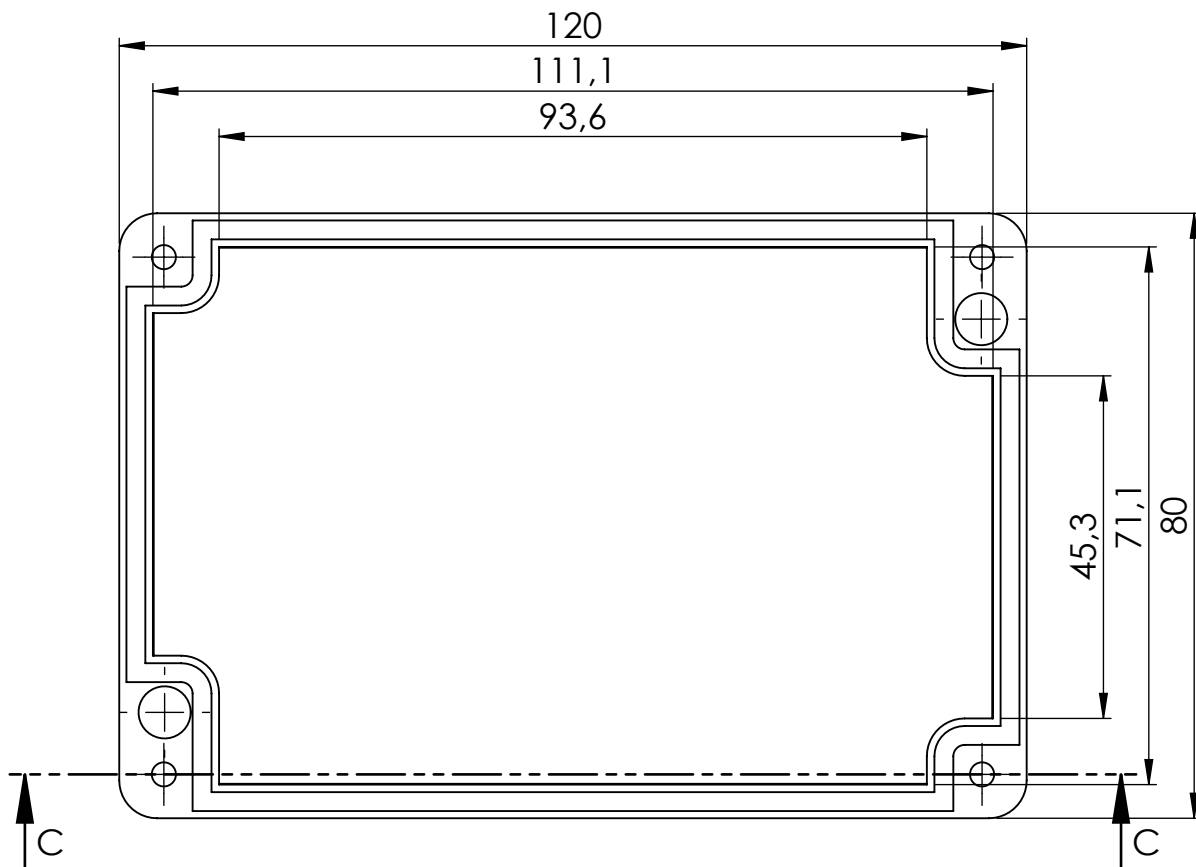
„MASZCZYK”
 05-071 Sulejówek-Miłosna
 ul. Mickiewicza 10

tel: (22) 783-45-20 kom: 602-726-086



Tolerancja wymiarowa $\pm 0,5$ mm

Format A4	Skala 1:1	 MASZCZYK [®] OBUDOWY DLA ELEKTRONIKI „MASZCZYK” 05-071 Sulejówek-Miłosna ul. Mickiewicza 10 tel: (22) 783-45-20 kom: 602-726-086
Nr produktu KM-781 (korpus)		



Tolerancja wymiarowa $\pm 0,5$ mm

Format A4	Skala 1:1	 MASZCZYK [®] OBUDOWY DLA ELEKTRONIKI „MASZCZYK” 05-071 Sulejówek-Miłosna ul. Mickiewicza 10 tel: (22) 783-45-20 kom: 602-726-086
Nr produktu KM-78I (pokrywa)		