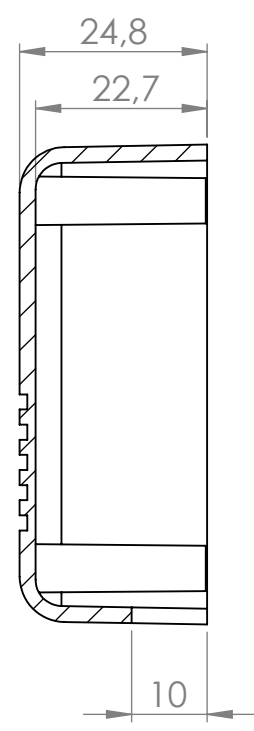
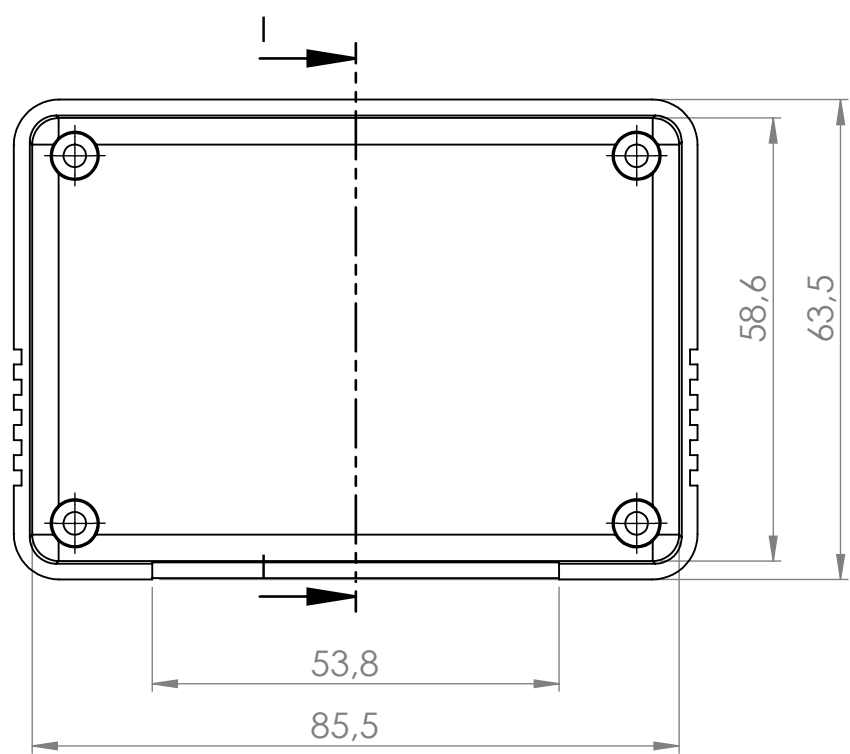


PRZEKRÓJ H-H



PRZEKRÓJ I-I

Tolerancja wymiarowa $\pm 0,3$ mm

Elementy składowe:
 - korpus
 - pokrywa
 - 4 wkręty

Format	Skala
A4	1:1
Nr produktu	
KM - 54	



„MASZCZYK”
 05-071 Sulejówek-Miłosna
 ul. Mickiewicza 10
 tel: (22) 783-45-20 kom: 602-726-086