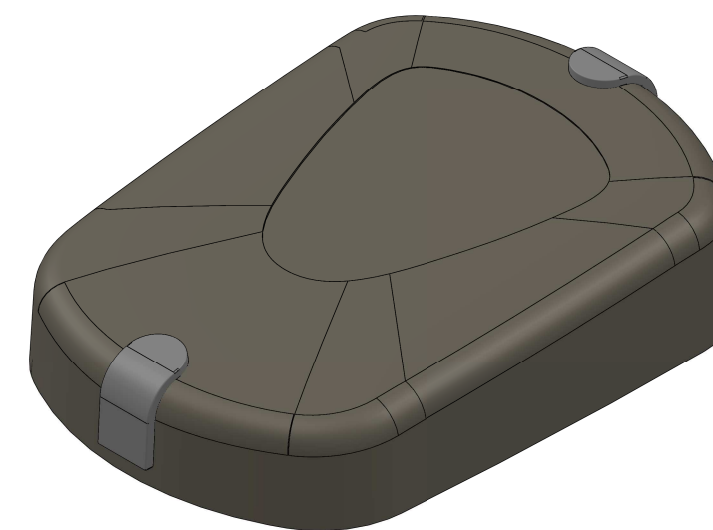
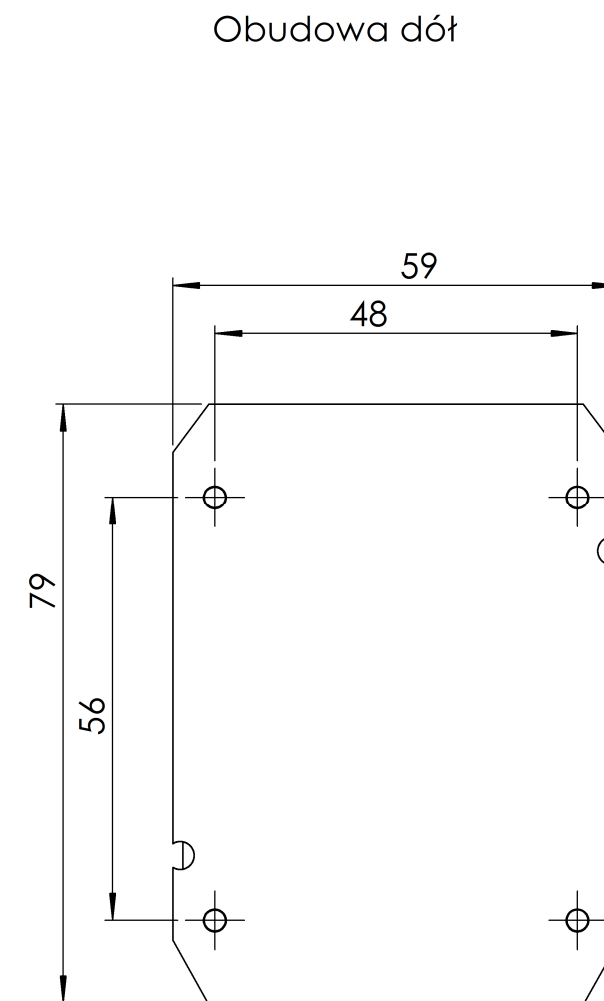


PRZEKRÓJ A-A



- Elementy składowe:
 - obudowa góra,
 - obudowa dół,
 - zaślepka większa,
 - zaślepka mniejsza,

Wymiary PCB: 57x77

UWAGA: Wymiary w tolerancji $\pm 0,5\text{mm}$

Format	Skala
A3	1:1
Nr produktu	
KM-43	



Krzysztof Maszczyk
 05-071 Sulejówek-Mitosna
 ul. Mickiewicza 10
 tel.: (022)783 45 20, fax.: (022)783 90 85
 kom: 0602 726 086