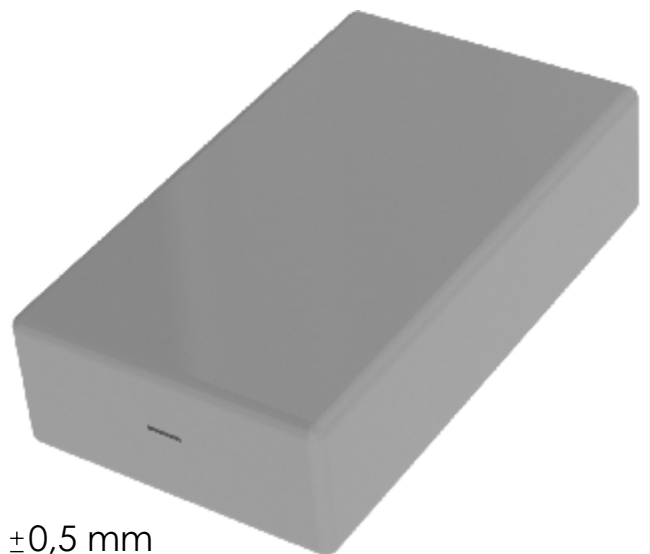


PRZEKRÓJ A-A



Tolerancja wymiarowa  $\pm 0,5$  mm

Elementy składowe:  
- korpus  
- pokrywa

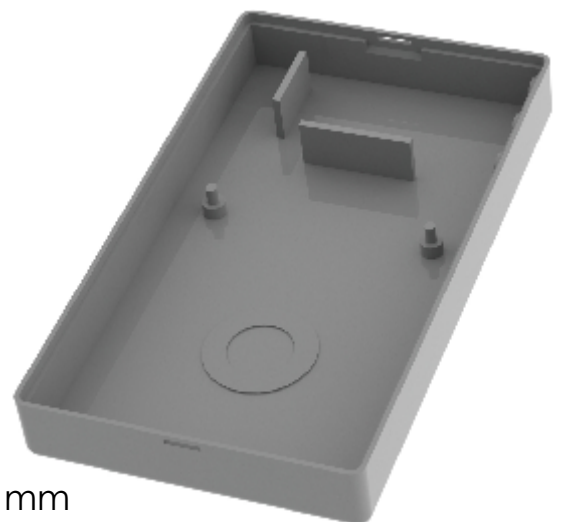
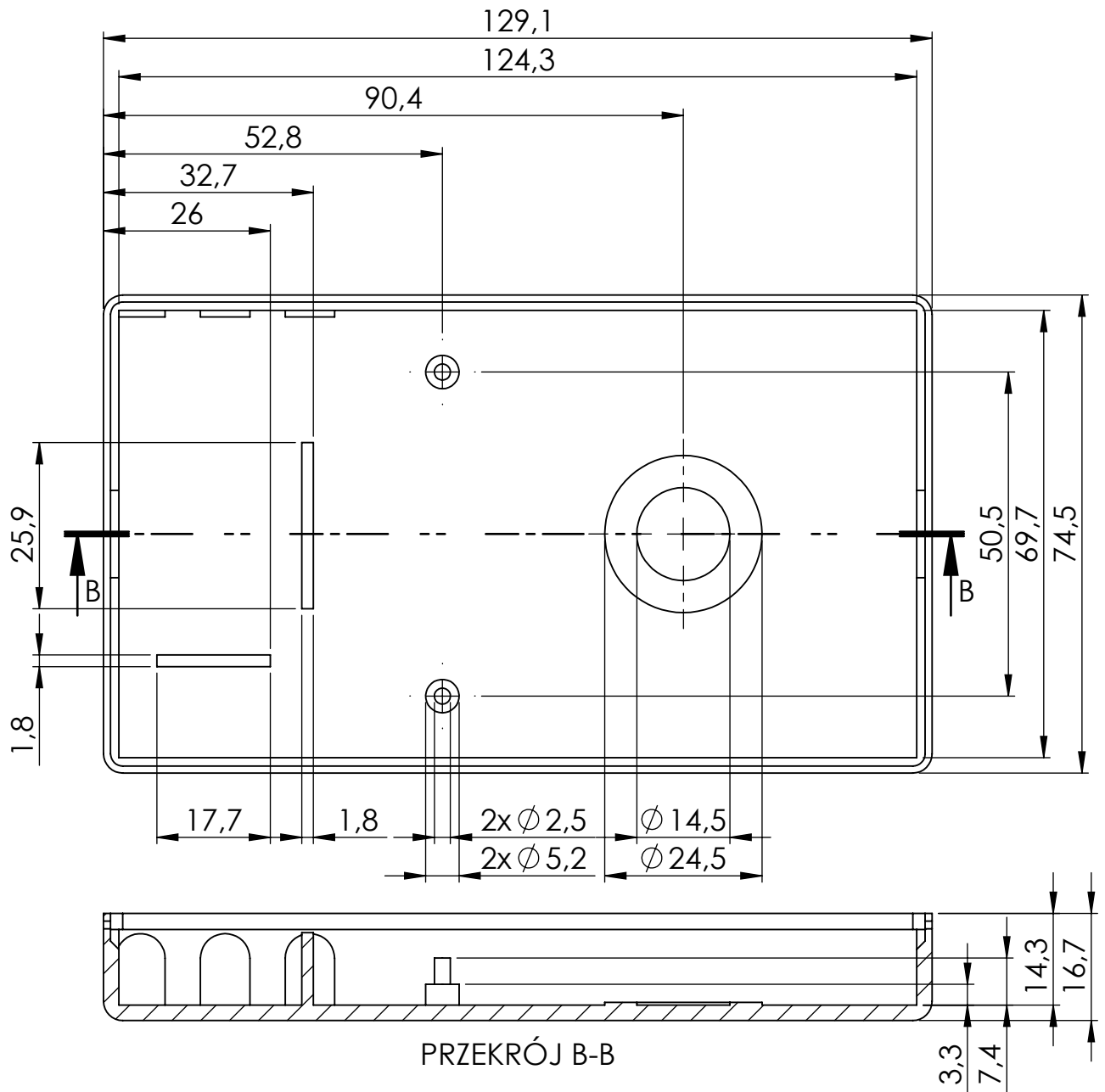
Format A4	Skala 1:1
Nr produktu KM-37B	



**MASZCZYK**®

OBUDOWY DLA ELEKTRONIKI

„MASZCZYK”  
05-071 Sulejówek-Miłosna  
ul. Mickiewicza 10  
tel: (22) 783-45-20 kom: 602-726-086



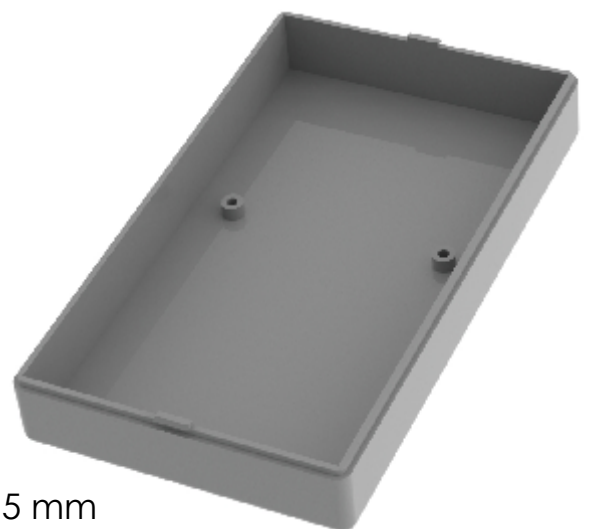
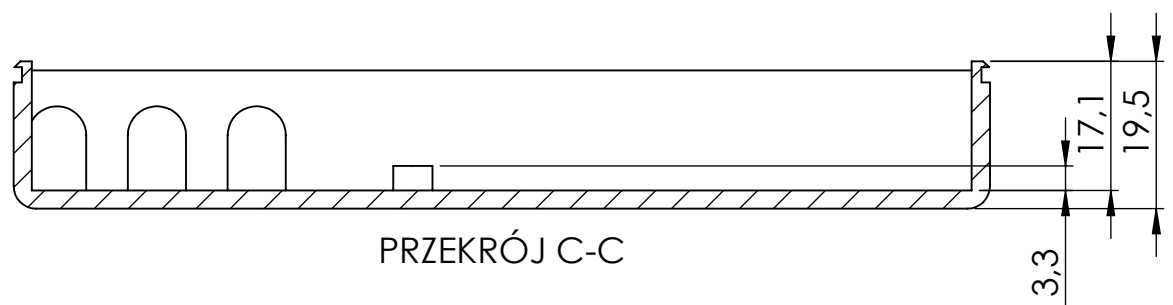
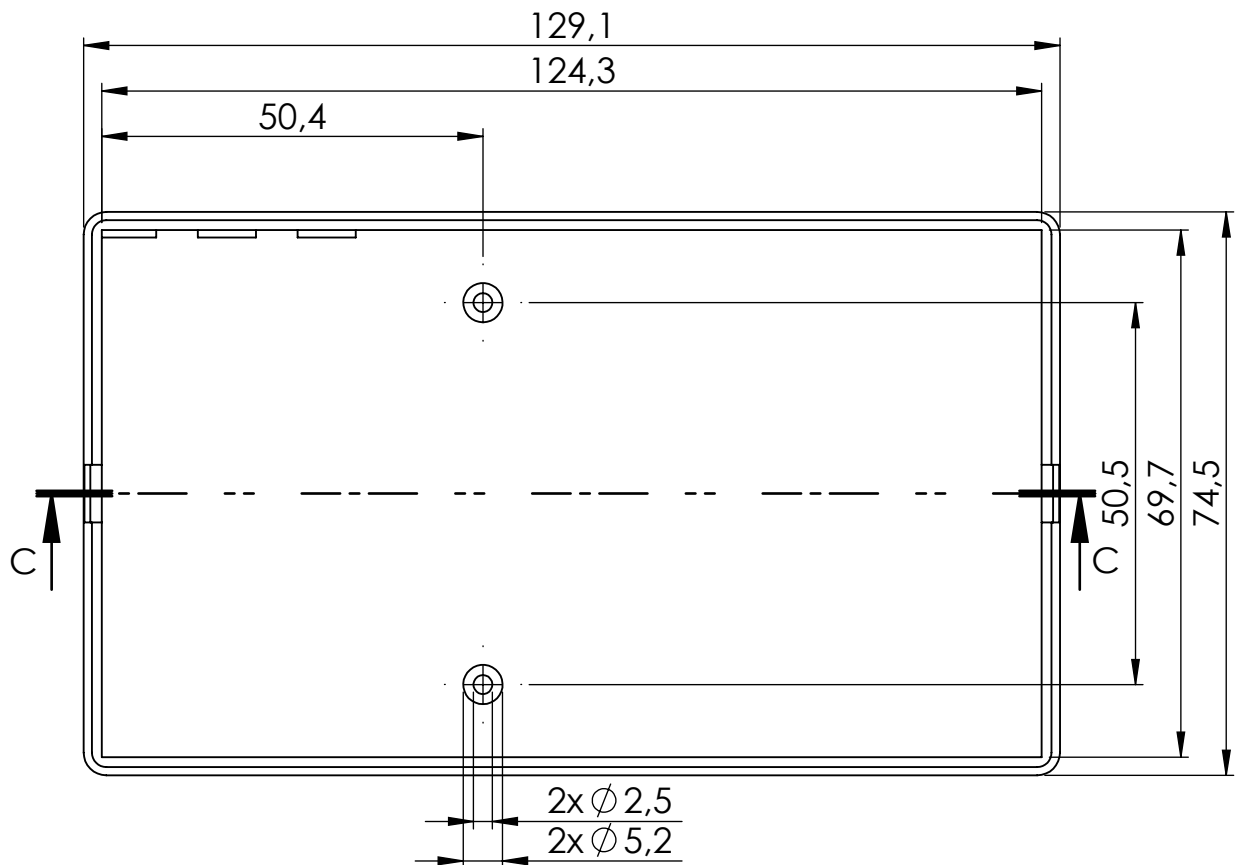
Tolerancja wymiarowa  $\pm 0,5$  mm

Format A4	Skala 1:1
Nr produktu KM-37B (korpus)	



**MASZCZYK**<sup>®</sup>  
OBUDOWY DLA ELEKTRONIKI

„MASZCZYK”  
05-071 Sulejówiek-Miłosna  
ul. Mickiewicza 10  
tel: (22) 783-45-20 kom: 602-726-086



Tolerancja wymiarowa  $\pm 0,5$  mm

Format A4	Skala 1:1
Nr produktu KM-37B (pokrywa)	



**MASZCZYK**®

OBUDOWY DLA ELEKTRONIKI

„MASZCZYK”  
05-071 Sulejówek-Miłosna  
ul. Mickiewicza 10  
tel: (22) 783-45-20 kom: 602-726-086