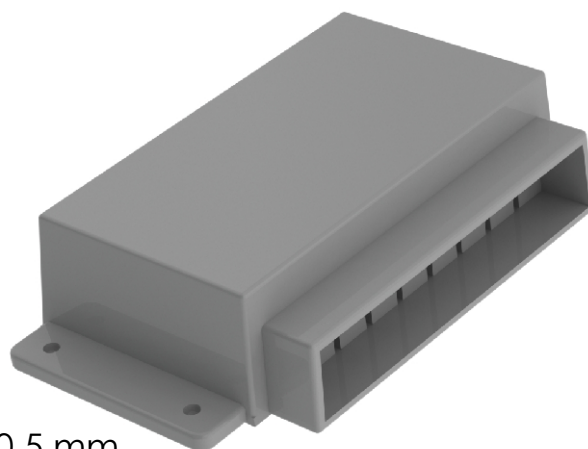


PRZEKRÓJ A-A



Tolerancja wymiarowa  $\pm 0,5$  mm

Elementy składowe:  
- korpus  
- pokrywa

Format	A4	Skala	1:1
Nr produktu	KM-28		

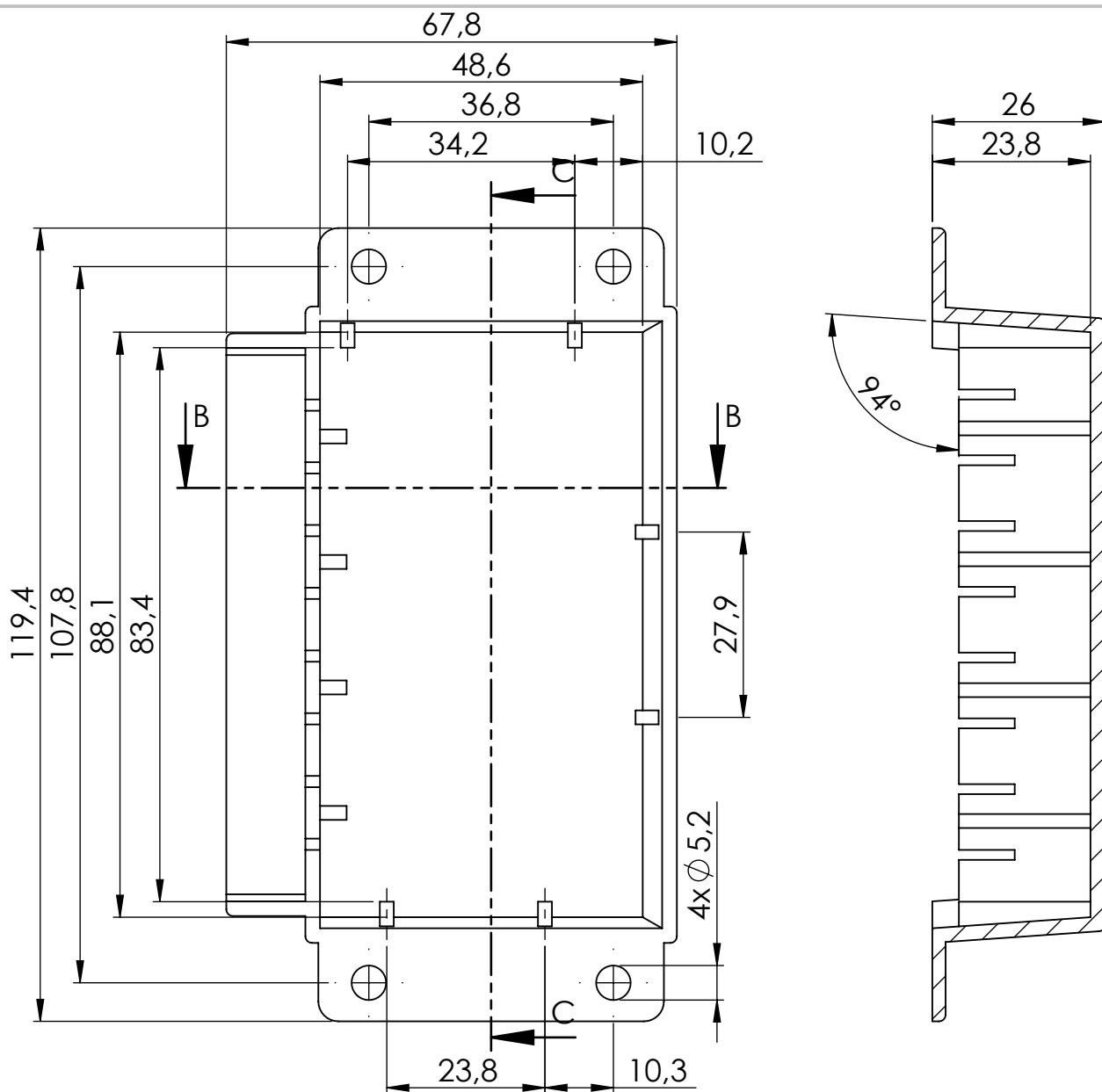


**MASZCZYK**®

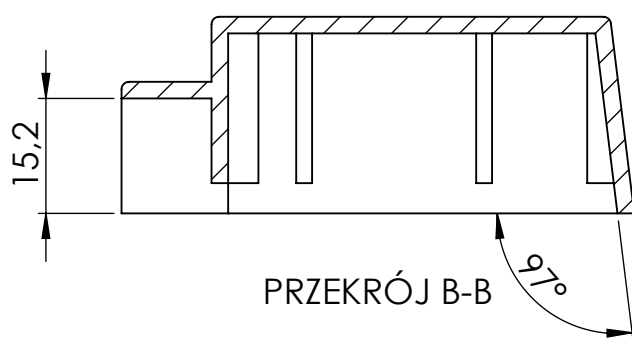
OBUDOWY DLA ELEKTRONIKI

„MASZCZYK”  
05-071 Sulejów-Miłosna  
ul. Mickiewicza 10

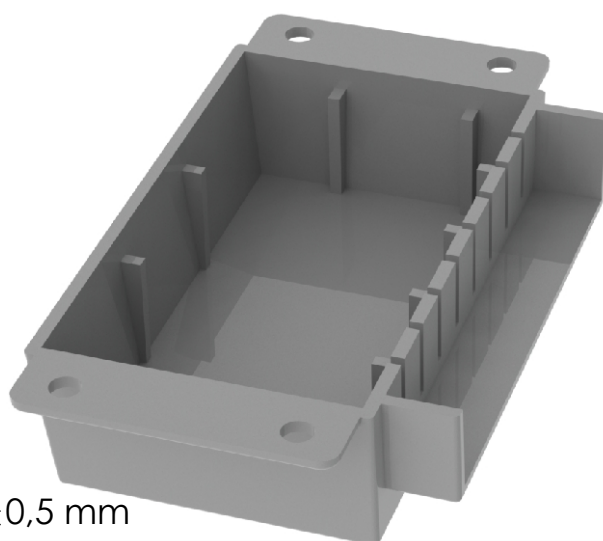
tel: (22) 783-45-20 kom: 602-726-086



PRZEKRÓJ C-C



PRZEKRÓJ B-B



Tolerancja wymiarowa  $\pm 0,5$  mm

Format  
A4

Skala  
1:1

Nr produktu

KM-28 (korpus)



**MASZCZYK**<sup>®</sup>

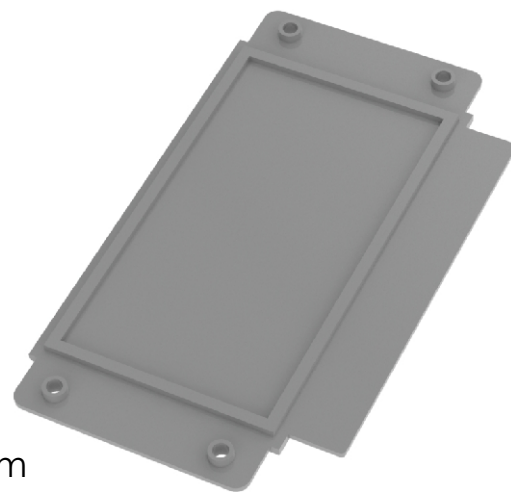
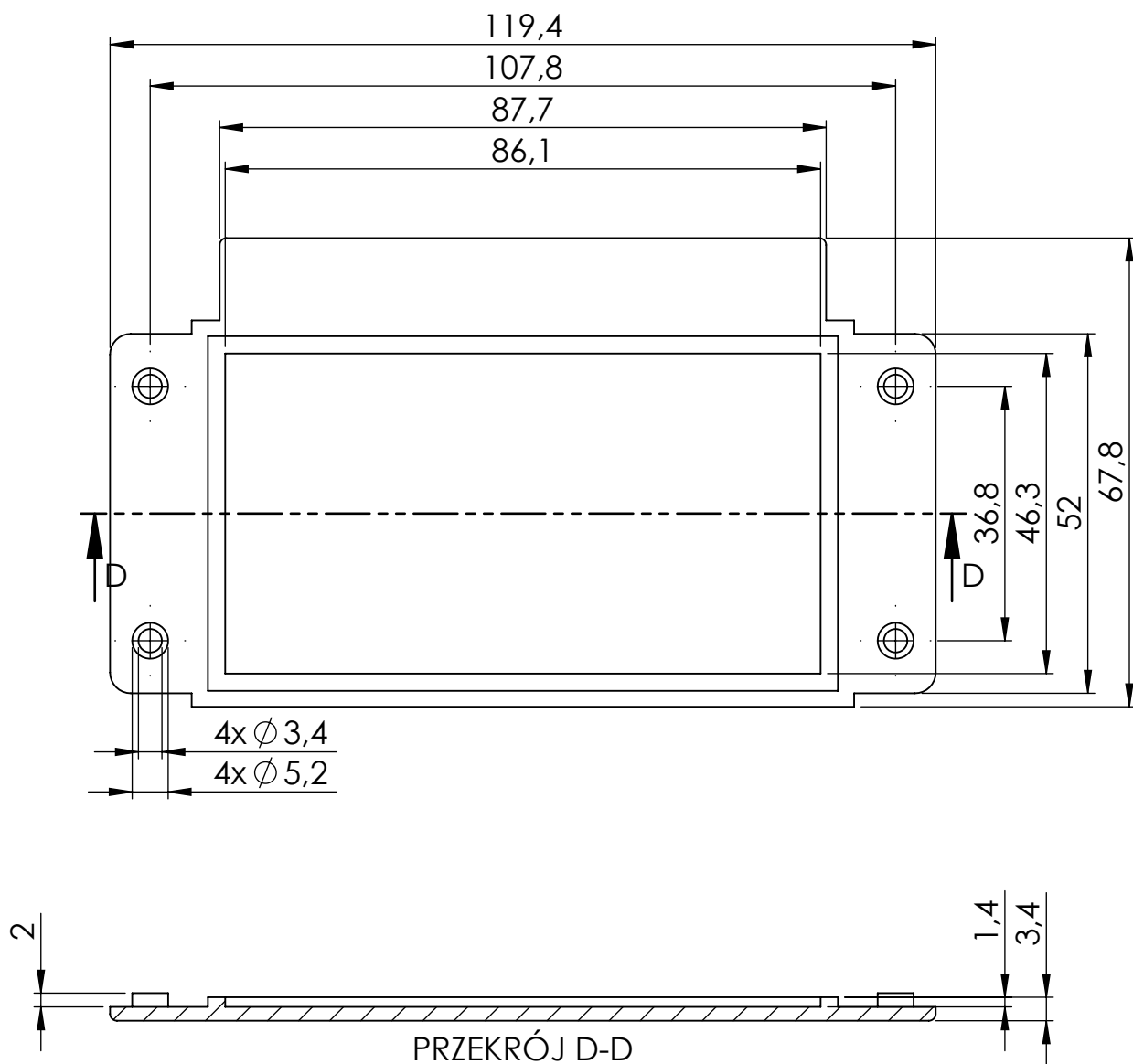
OBUDOWY DLA ELEKTRONIKI

„MASZCZYK”

05-071 Sulejówek-Miłosna

ul. Mickiewicza 10

tel: (22) 783-45-20 kom: 602-726-086



Tolerancja wymiarowa  $\pm 0,5$  mm

Format A4	Skala 1:1
Nr produktu KM-28 (pokrywa)	



**MASZCZYK**<sup>®</sup>

OBUDOWY DLA ELEKTRONIKI

„MASZCZYK”  
05-071 Sulejówek-Miłosna  
ul. Mickiewicza 10

tel: (22) 783-45-20 kom: 602-726-086