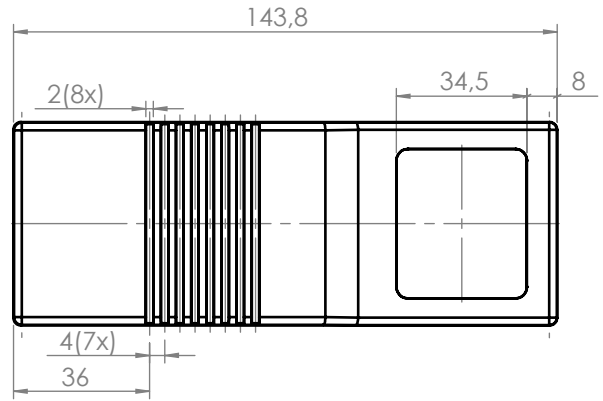
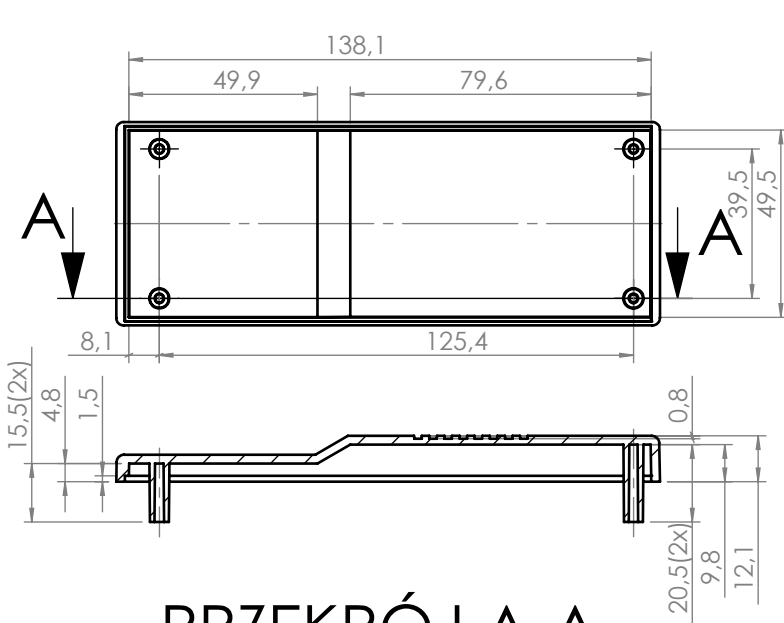
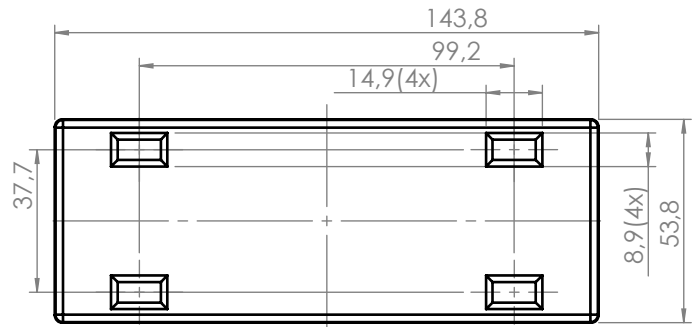
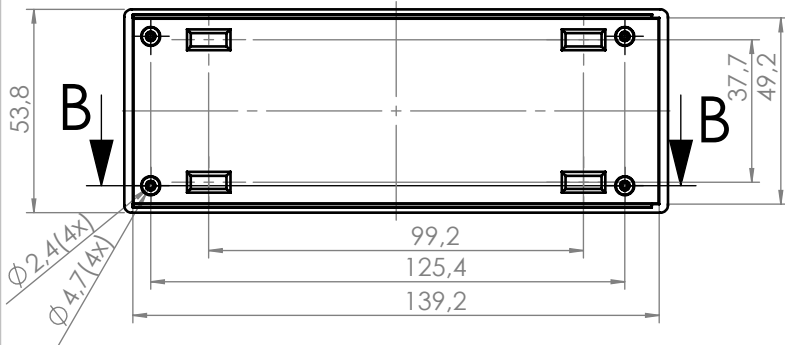


Góra:

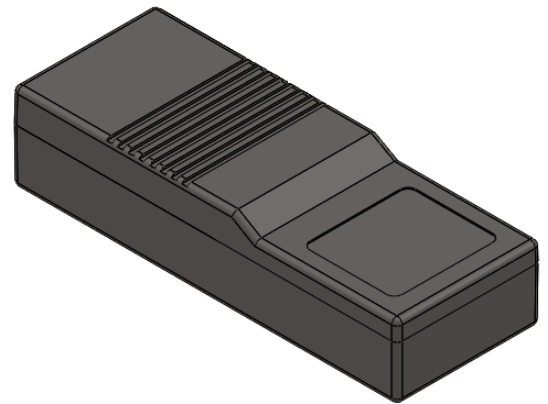


PRZEKRÓJ A-A  
SKALA 1 : 2

Dół:



B-B



UWAGA: Wymiary w tolerancji  $\pm 0,5\text{mm}$

maxPCB: 119mm x 49mm

Elementy składowe:  
- góra,  
- dół,

Format	Skala
A4	1:2

Nr produktu  
KM-109



**MASZCZYK**®

Maszczyk  
05-071 Sulejówek-Miłosna  
ul. Mickiewicza 10  
tel.: (022)783 45 20, fax.: (022)783 90 85  
kom: 0602 726 086