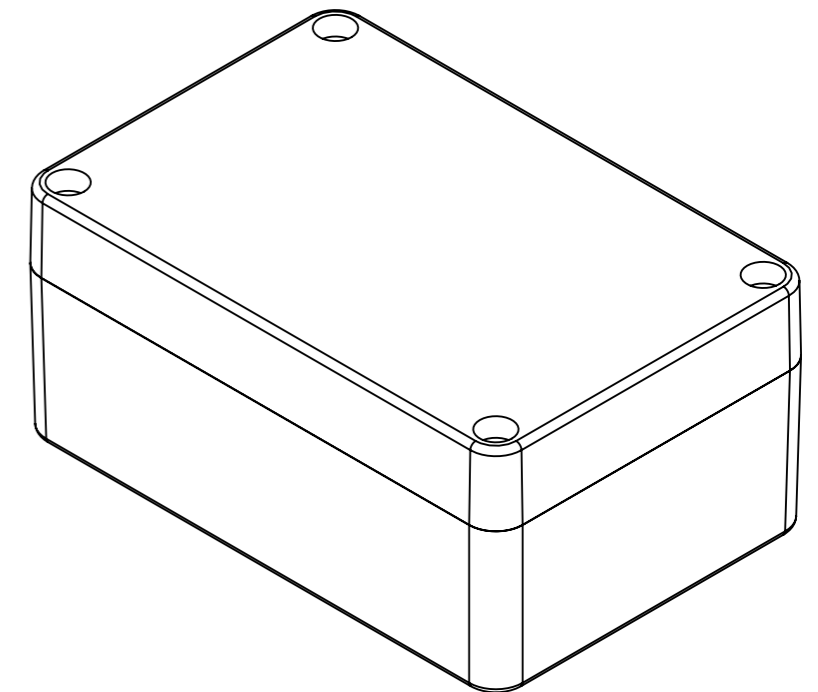
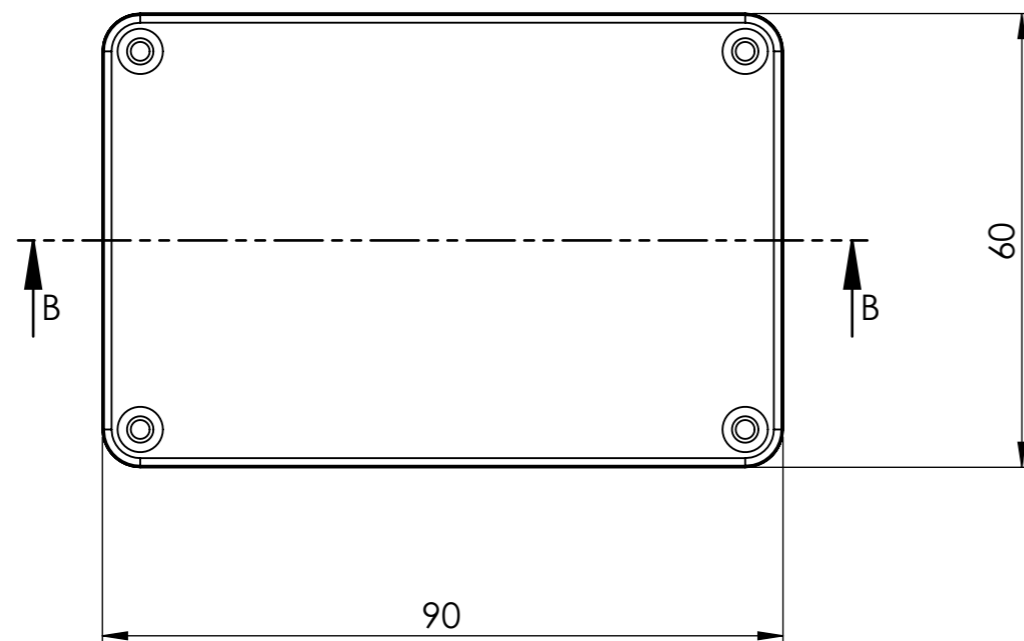


SECTION B-B



Tolerancja wymiarowa $\pm 0,3$ mm

Elementy składowe:
 - korpus
 - pokrywa
 - uszczelka
 - 4x wkręt

Format	Skala
A3	1:1
Nr Produktu	
KM-375	

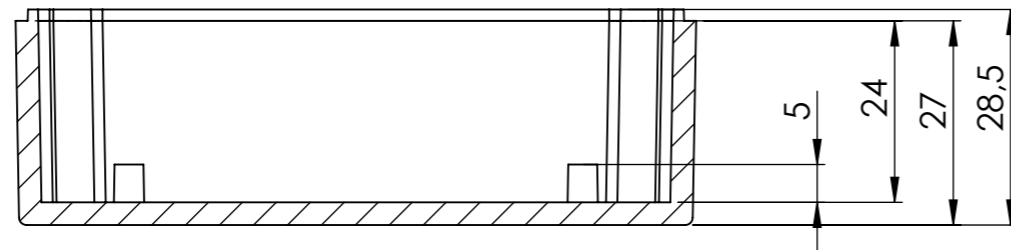


MASZCZYK[®]

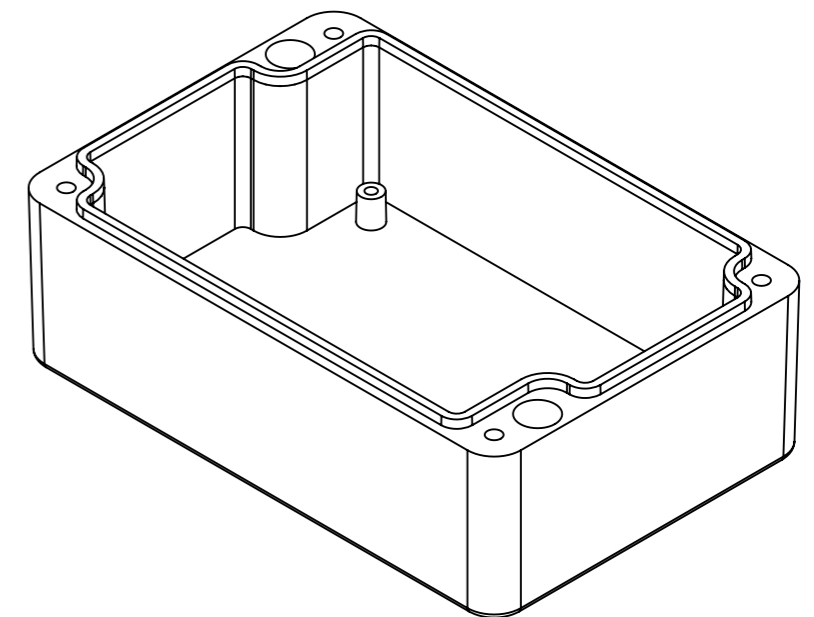
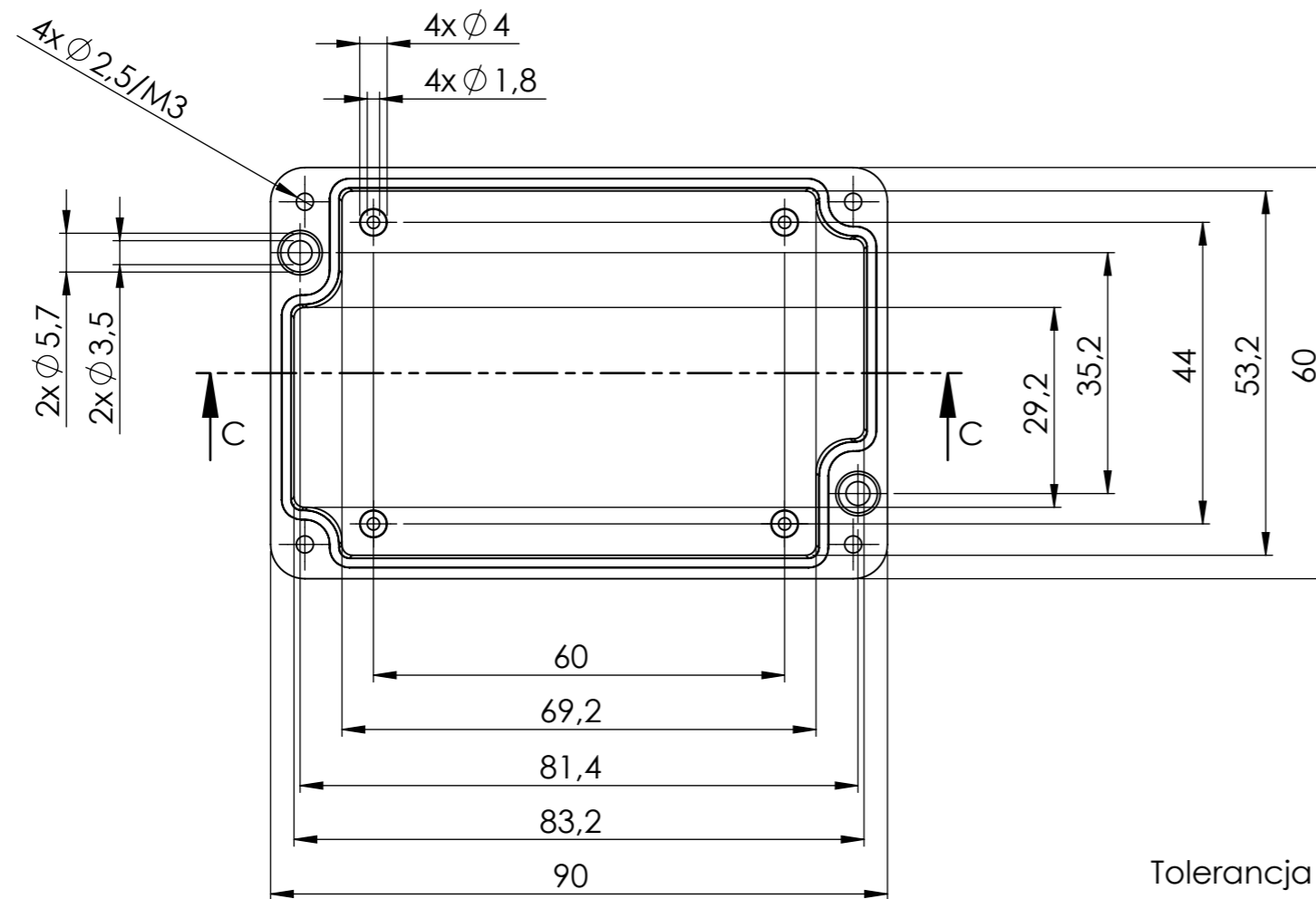
OBUDOWY DLA ELEKTRONIKI

MASZCZYK sp. j.
 05-252 Małopole
 ul. Graniczna 24

tel: +48 602-726-086 maszczyk@maszczyk.pl



SECTION C-C



Tolerancja wymiarowa $\pm 0,3$ mm

Format	Skala
A3	1:1
Nr Produktu	
KM-375 (korpus)	



MASZCZYK®

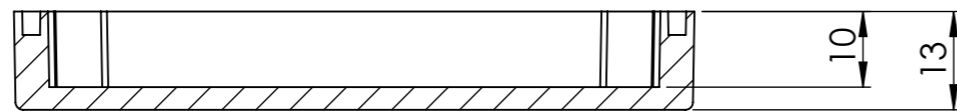
OBUDOWY DLA ELEKTRONIKI

MASZCZYK sp. j.

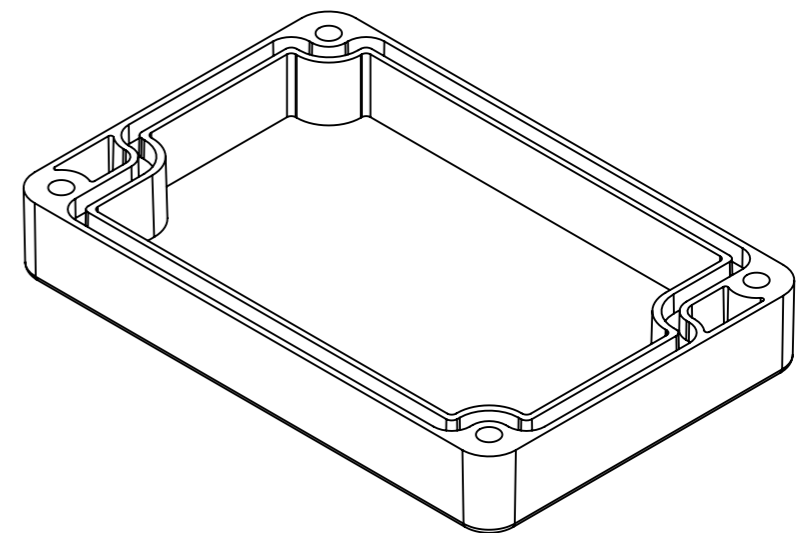
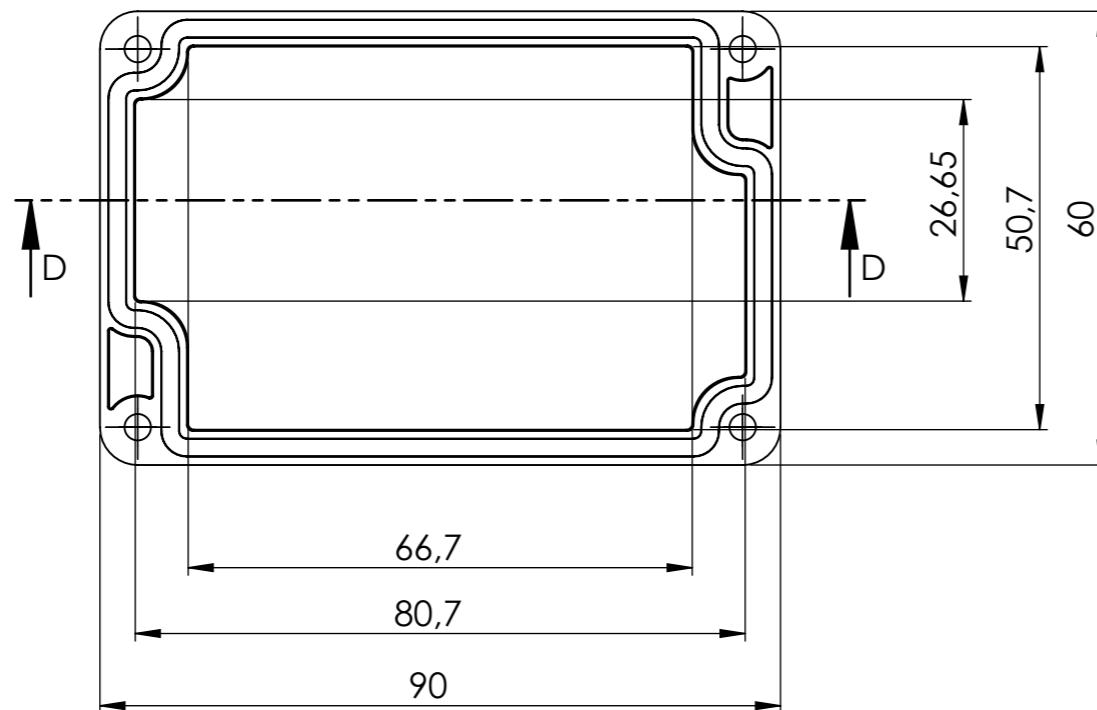
05-252 Małopole

ul. Graniczna 24

tel: +48 602-726-086 maszczyk@maszczyk.pl



SECTION D-D



Tolerancja wymiarowa $\pm 0,3$ mm

Format	Skala
A3	1:1
Nr Produktu	
KM-375 (pokrywa)	



MASZCZYK[®]

OBUDOWY DLA ELEKTRONIKI

MASZCZYK sp. j.
05-252 Małopole
ul. Graniczna 24

tel: +48 602-726-086 maszczyk@maszczyk.pl