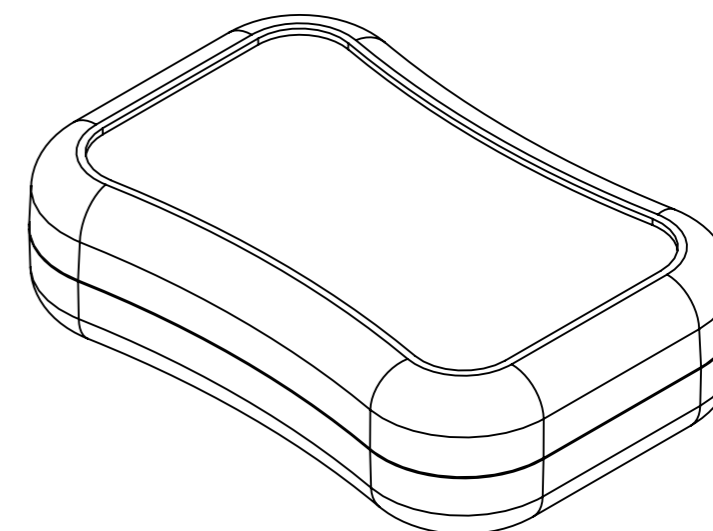
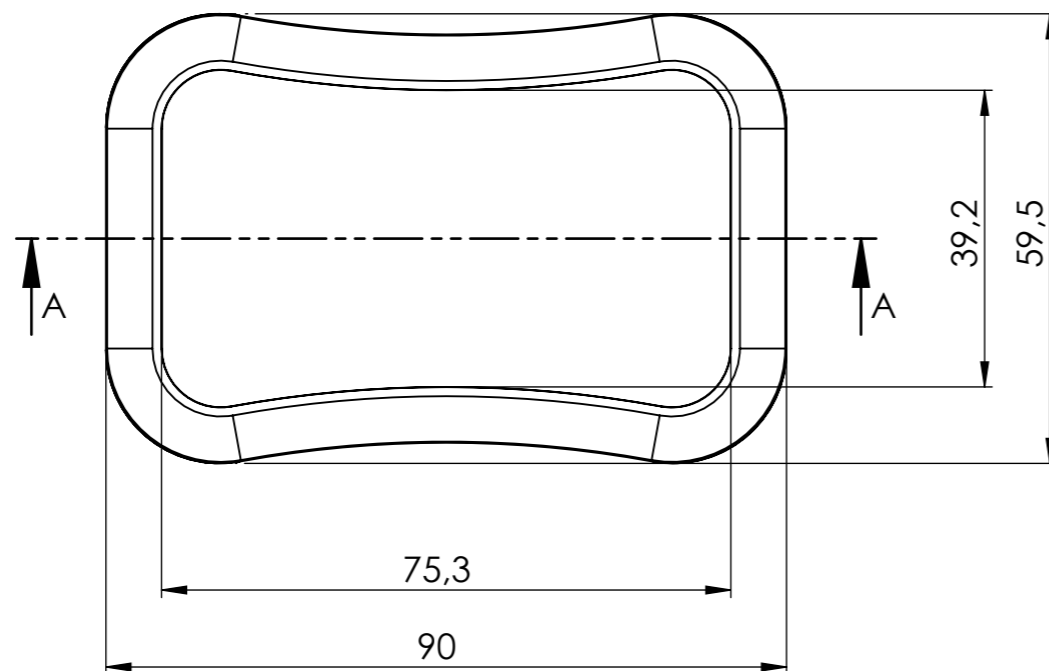


SECTION A-A



Tolerancja wymiarowa  $\pm 0,3$  mm

Elementy składowe:  
 - top  
 - bottom  
 - 4x wkręt

|             |       |
|-------------|-------|
| Format      | Skala |
| A3          | 1:1   |
| Nr Produktu |       |
| KM-222      |       |

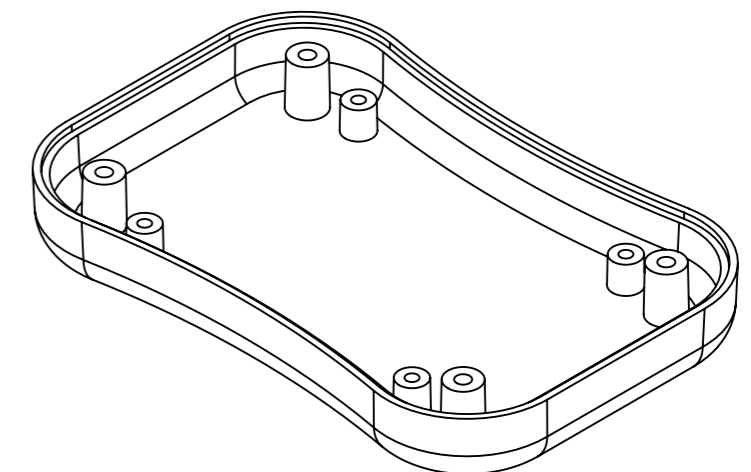
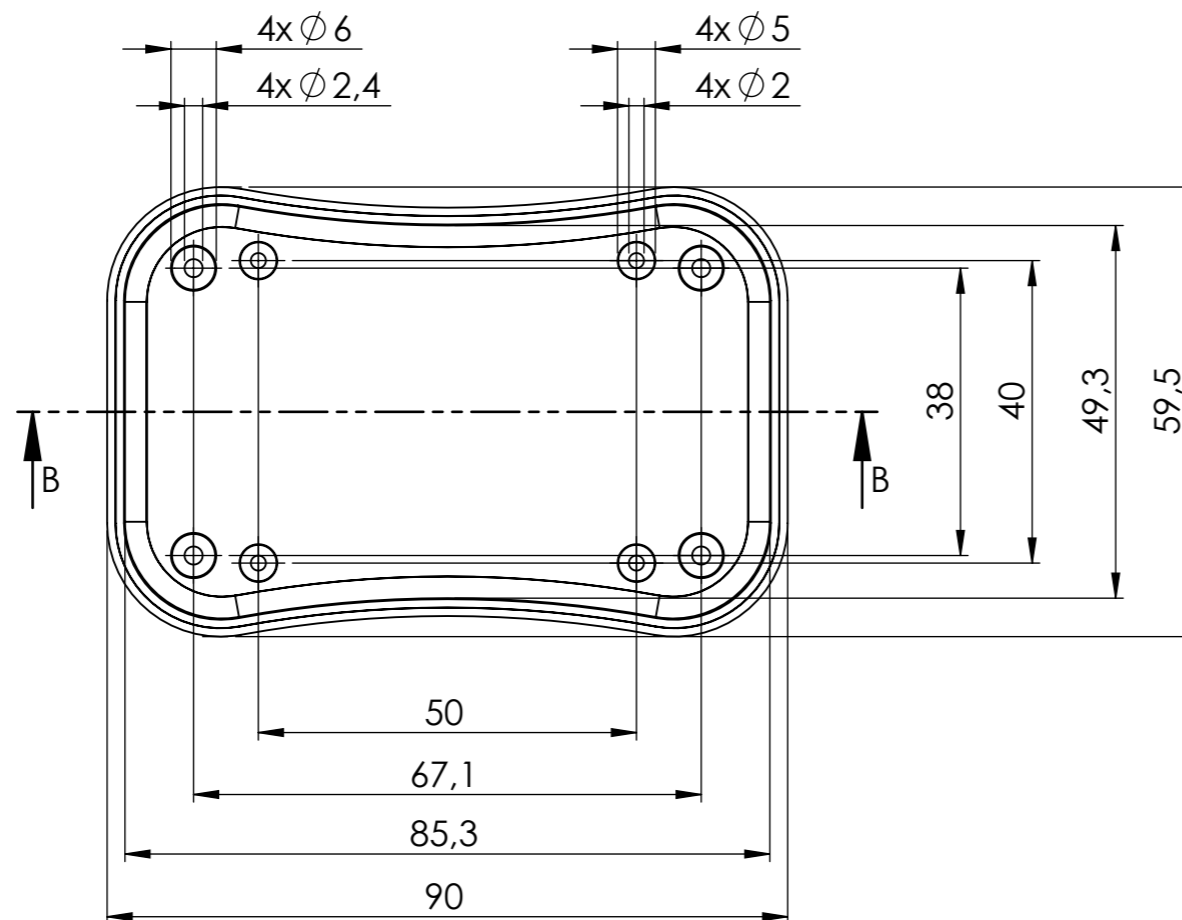
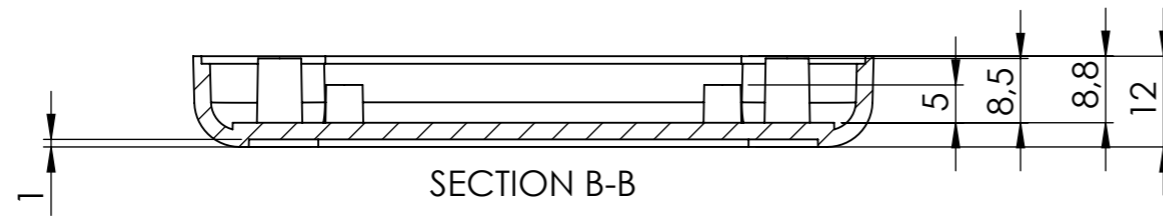


**MASZCZYK**®

OBUDOWY DLA ELEKTRONIKI

MASZCZYK sp. j.  
 05-252 Małopole  
 ul. Graniczna 24

tel: +48 602-726-086 [maszczyk@maszczyk.pl](mailto:maszczyk@maszczyk.pl)



Tolerancja wymiarowa  $\pm 0,3$  mm

|              |       |
|--------------|-------|
| Format       | Skala |
| A3           | 1:1   |
| Nr Produktu  |       |
| KM-222 (top) |       |



**MASZCZYK**®

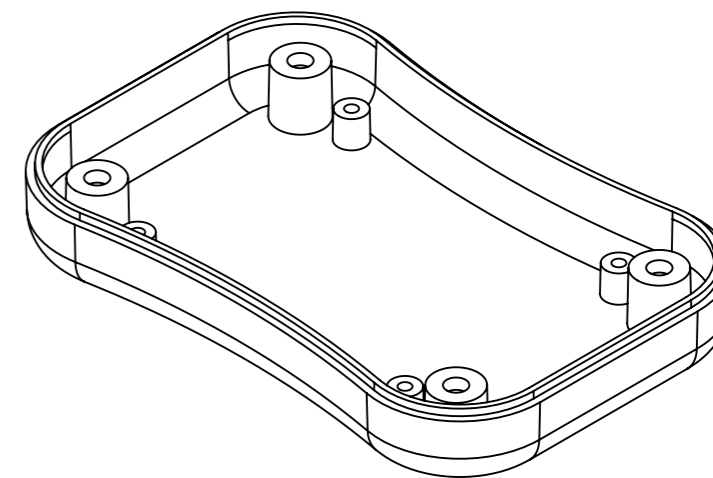
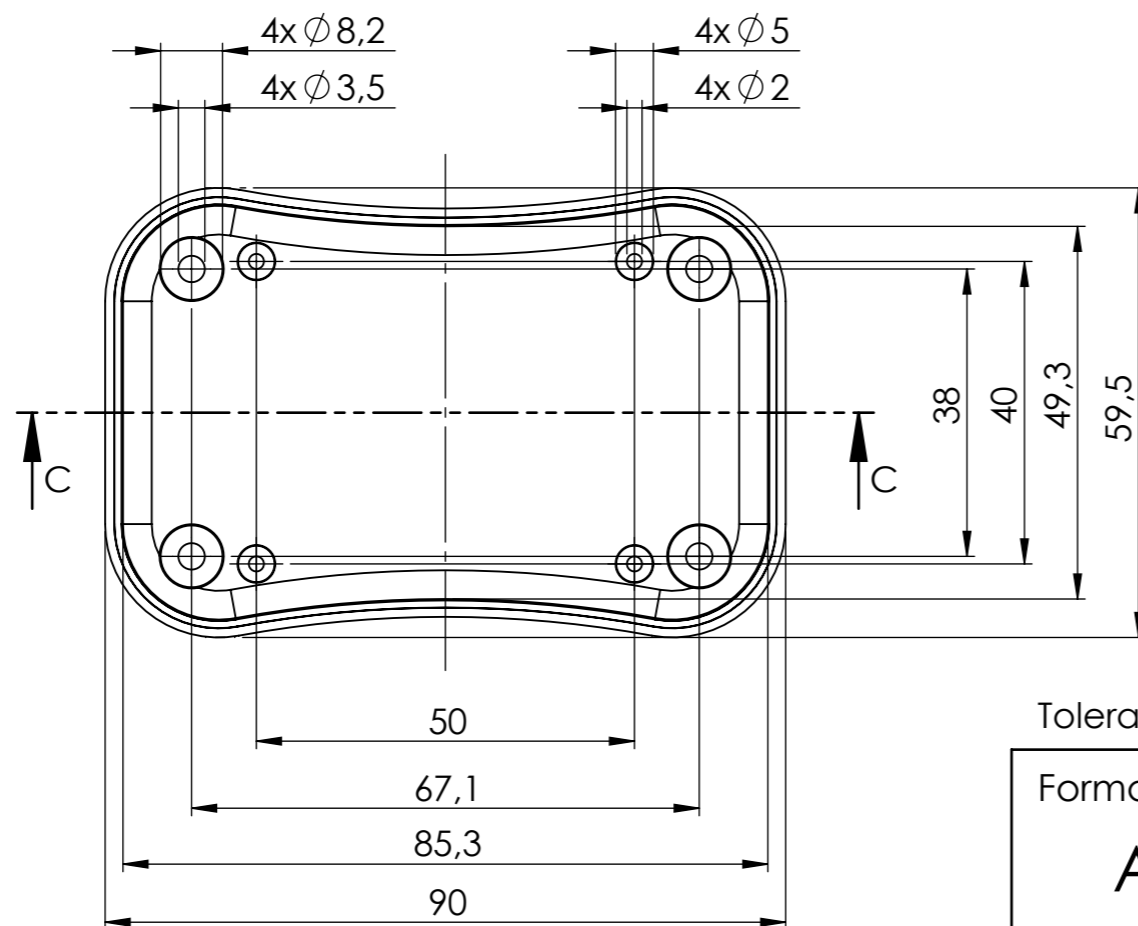
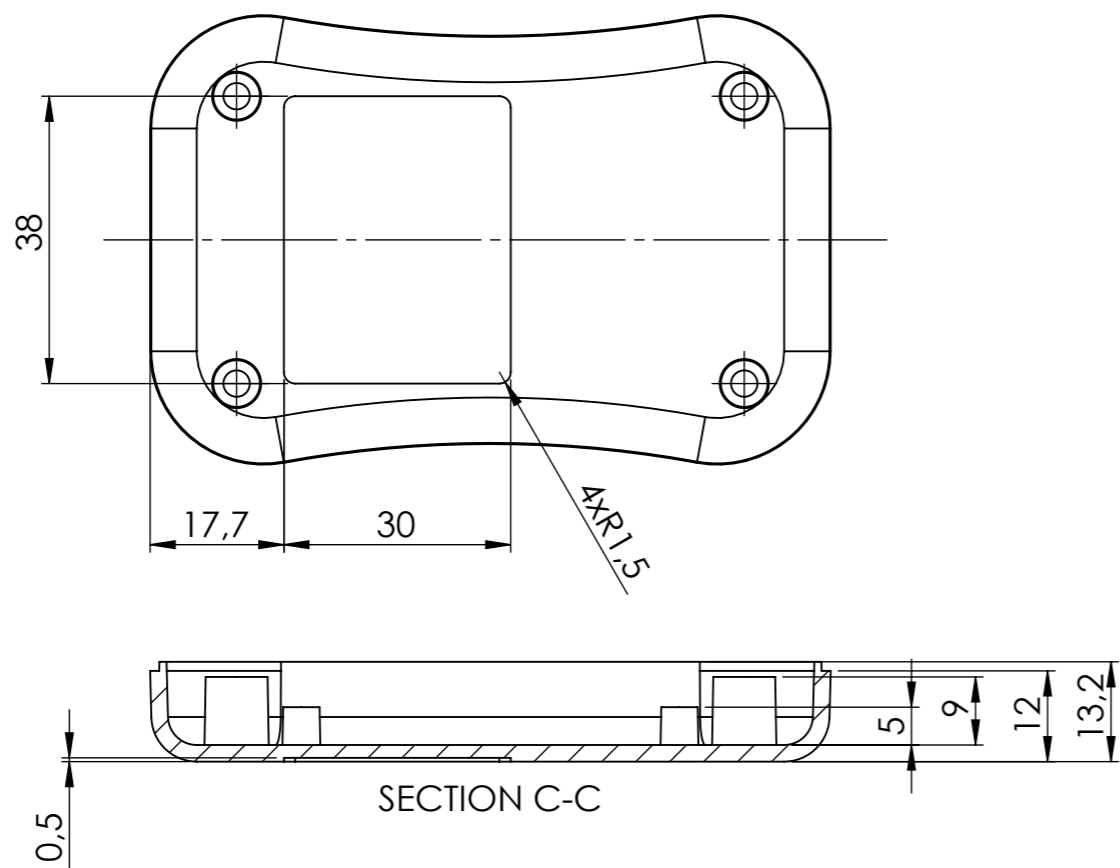
OBUDOWY DLA ELEKTRONIKI

MASZCZYK sp. j.

05-252 Małopole

ul. Graniczna 24

tel: +48 602-726-086 [maszczyk@maszczyk.pl](mailto:maszczyk@maszczyk.pl)



Tolerancja wymiarowa  $\pm 0,3$  mm

|                 |       |
|-----------------|-------|
| Format          | Skala |
| A3              | 1:1   |
| Nr Produktu     |       |
| KM-222 (bottom) |       |



**MASZCZYK**<sup>®</sup>

OBUDOWY DLA ELEKTRONIKI

MASZCZYK sp. j.  
05-252 Małopole  
ul. Graniczna 24

tel: +48 602-726-086 [maszczyk@maszczyk.pl](mailto:maszczyk@maszczyk.pl)